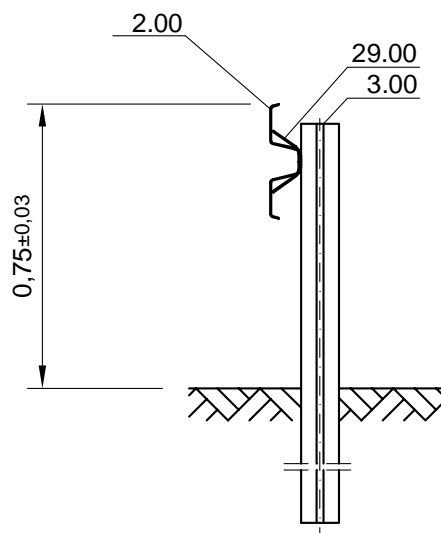
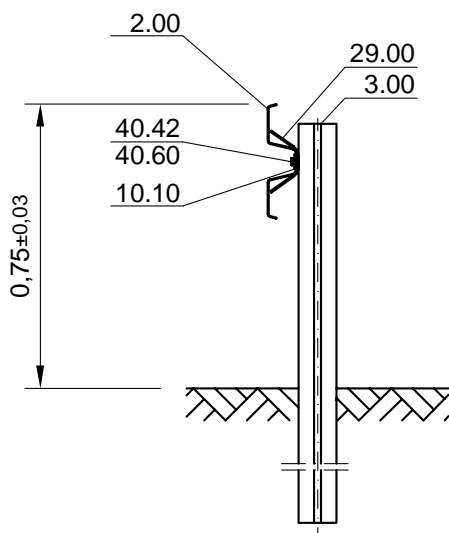


Schnitt A-A


Schnitt B-B



Verschraubung siehe Zeichnung Nr. B1.1-102

Patent Nr. DE 10 2007 026 919

Europäisches Patent Nr. EP 2 017 387

<p>Zchg. Nr. S1.1-115 Stand: 03/10</p>	<p>Einfache Schutzplanke (ESP) Plus W1 PA 0,67 m / Profil B</p>	<p>DIN EN 1317-2 N2 - W1 - B</p>	
<p>Gütegemeinschaft Stahlenschutzplanen e.V.</p>		<p>40,7 kg/m</p>	