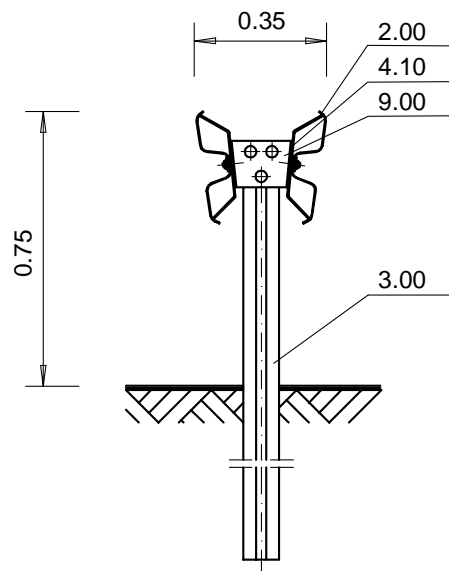
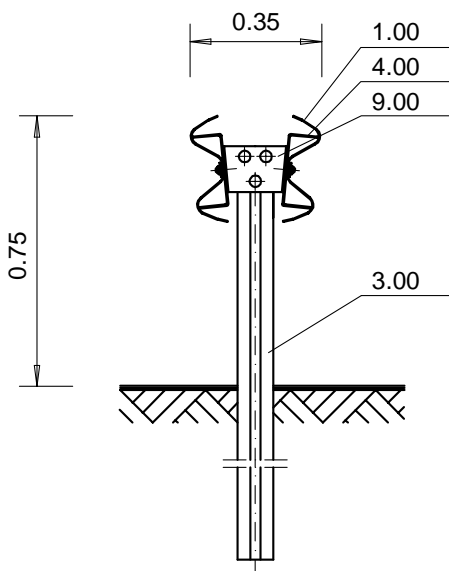
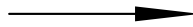
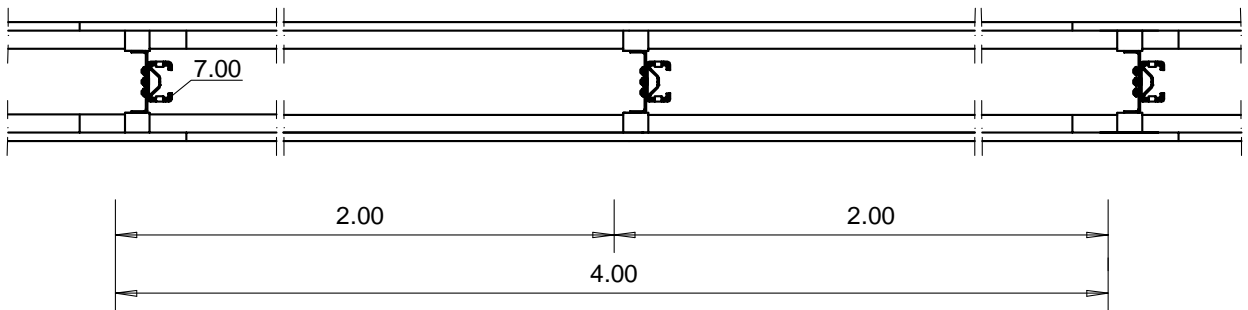


Klauen mit Pfosten nicht verschraubt!



Verschraubung siehe Zeichnung Nr. B1.1-101

System ist nicht nach EN 1317 geprüft. Diese Zeichnung gilt für Reparaturzwecke.

<p>Analog TL-SP 99 Zeichnung Nr.: 4</p>	<p>Zchg. Nr. S1.1-140 Stand: 12/04</p>	<p><b>Doppelte Schutzplanke (DSP)</b> <b>PA 2,0 m</b></p>	
<p>Gütegemeinschaft Stahl-Schutzplanken e.V.</p>			