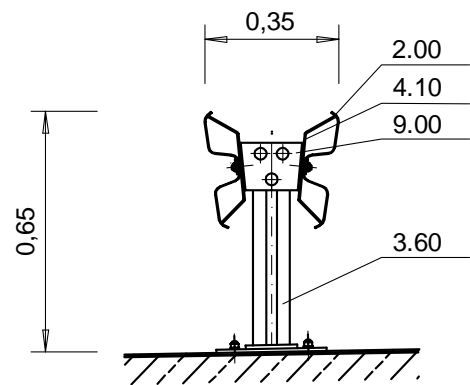
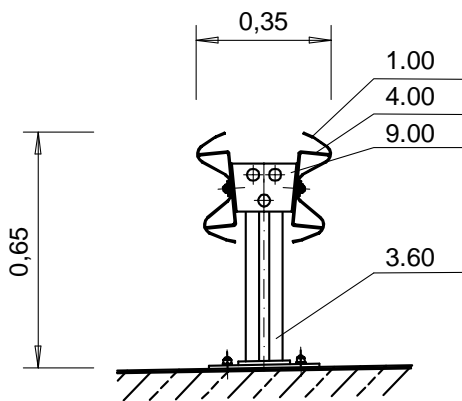
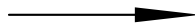
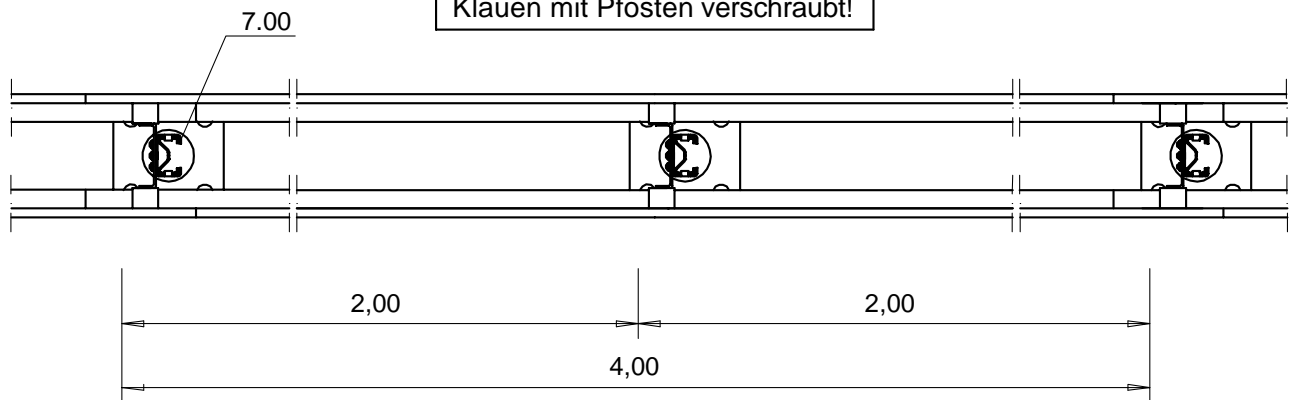


Klauen mit Pfosten verschraubt!



Verschraubung und Verankerung siehe Zeichnung Nr. B1.1-101 und B2.1-101

Dieses System ist nicht nach EN 1317 geprüft. Diese Zeichnung gilt für Reparaturzwecke

Analog TL-SP 99 Zeichnung Nr.: 7	Zchg. Nr. S1.2-140 Stand: 12/04	Doppelte Schutzplanke auf Bauwerken (DSP-BW) PA 2,0 m	GÜTEZEICHEN  STAHL-SCHUTZPLANKEN
Gütegemeinschaft Stahlenschutzplanke e.V.		Profil A: 31.8 kg/m Profil B: 29.9 kg/m	