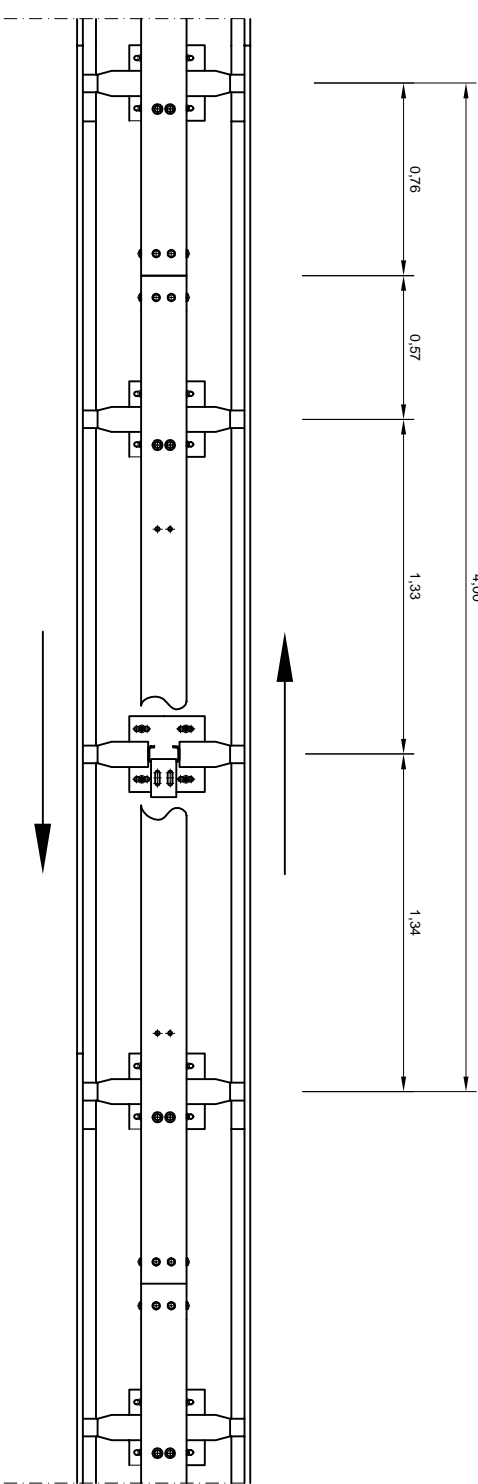
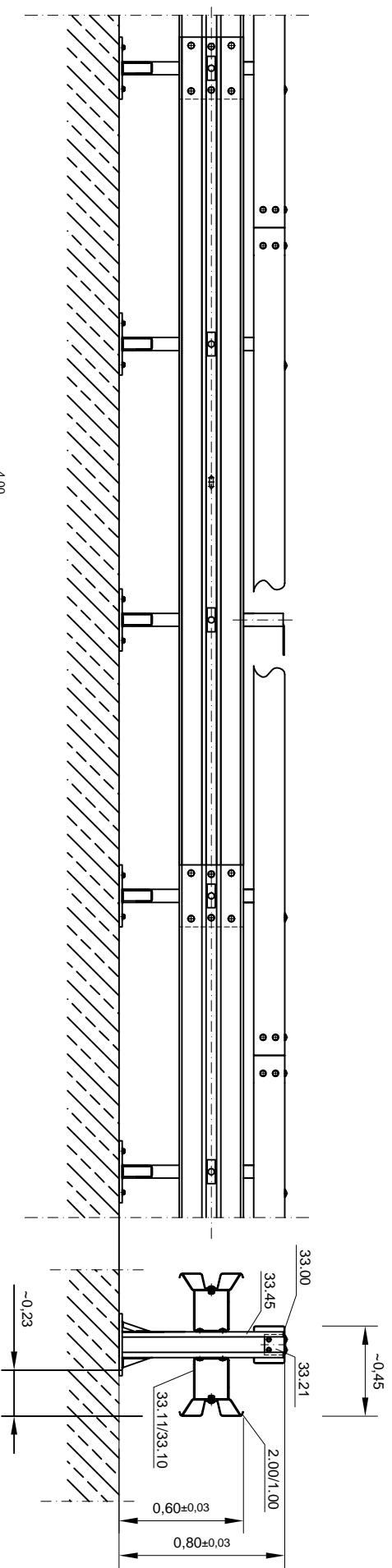



Schnitt A-A



Die Konstruktion ist zum Gebrauchsmuster angemeldet

Verschraubung und Verankerung siehe Zeichnung B1.1-403 und B2.1-208/209

	Ergänzung zur RAL-RG 620		Zeichnungsnummer		Teile-Nr.	
	Super-Rail Eco doppelt Bw		S1.2-390-V		Nr.	
© Gütegemeinschaft Stahlschutzplanken e.V. Siegen			Einheit: m		Stand	
			Gezeichnet: HB		02.08.2010	